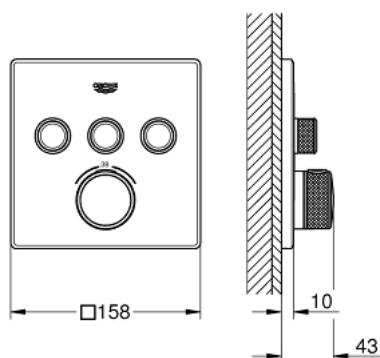


29 126 AL0 UNITATE DE CONTROL CU TERMOSTAT PENTRU INSTALARE ÎNCASTRATĂ CU 3 IEȘIRI



DESCRIEREA PRODUSULUI

- set pentru instalarea finală a codului
- GROHE Rapido SmartBox (35 600) - comercializat separat
- mască metalică de perete cu **GROHE QuickFix** (element de etanșeizare mască aparentă și arbore, elemente de fixare ascunse), ajustabilă 6° retroactiv
- finisaj **GROHE StarLight**
- **GROHE SmartControl** - buton pentru comanda ON-OFF, ajustarea debitului prin rotire, de la EcoJoy la volum complet
- simboluri interschimbabile
- **GROHE TurboStat** cartuș compact cu termoelement din ceară
- GROHE SafeStop - oprire de siguranță la 38°C
- limitare opțională de temperatură la 43°C / 46°C **GROHE SafeStop Plus** inclusă
- valve unic-sens și filtre impurități încorporate
- utilizarea simultană a mai multor consumatori
- fără set de preinstalare
- performanțele debitului:
 - ieșire A = 23 l/min
 - ieșire B = 27 l/min
 - ieșire C = 23 l/min
 - ieșire A + B = 33 l/min
 - ieșire A + B + C = 36 l/min